

# KÜHLWASSER- DURCHFLUSSREGLER

Weltweit bewährt – die Nummer 1

world of innovation



# Flowcon plus

## Der intelligente Durchflussregler von WITTMANN

Elektronik-Gehäuse für Optionsplatinen sowie Verbindungsstecker zu weiteren **Flowcon plus** Einheiten (4 Einheiten möglich, pro Einheit max. 12 Kreise).

Großzügig dimensionierte Durchführungschanäle in den Gehäusen garantieren geringe Druckverluste sowie hohe Durchflusswerte. Die Werkzeuganschlüsse sind mit G 3/8" Innengewinden ausgeführt und ermöglichen so einen individuellen Anschluss.

Ein eigens entwickeltes Feinregulierventil garantiert eine Genauigkeit von  $\pm 1$  °C bei der Temperaturführung.

Gehäuse aus temperaturbeständigem Kunststoff garantiert eine Dauertemperaturbeständigkeit bei 120 °C.



Seit 40 Jahren ist WITTMANN die Nummer 1 in der Entwicklung und Produktion von Wasserverteilsystemen für die Kunststoffindustrie. Mit dem **Flowcon plus** präsentieren wir einen intelligenten Durchflussregler, der über ein Feinregulierventil und eine verschleißfreie Durchflussmessung sowohl den Durchfluss als auch die Temperatur über die gesamte Produktionsdauer reproduzierbar konstant hält.

Der Aufbau des Geräts basiert auf dem bewährten „Baukastensystem“ der Durchflussregler-Serien **110** und **310**: 2 bis 12 Kreise pro Gerät (in 2er-Schritten).

Einfach abnehmbare Schutzabdeckungen.

Durchflusssensor und Temperaturfühler platzsparend im Kunststoffgehäuse integriert.

Korrosionsbeständige Hauptanschlüsse G 1 1/4" aus Messing, kunststoffbeschichtet.

# Flowcon plus

## Bedienung und Überwachung

### Bedienung über den Maschinenbildschirm

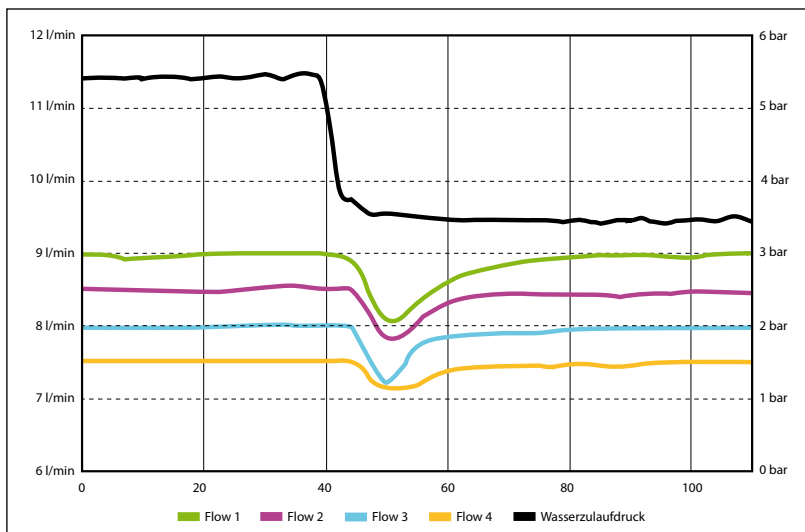
Den höchsten Bedienkomfort bietet die Visualisierung auf der Steuerung einer WITTMANN BATTENFELD Spritzgießmaschine. WITTMANN bietet die Vollintegration aller Geräte seiner umfassenden Peripheriegeräte-Baureihe auf den Maschinensteuerungen von WITTMANN BATTENFELD an.



### Bedienung über die WITTMANN Fernsteuerung

#### Eigenschaften der Fernsteuerung

- » Es kann auf max. 4 Flowcon plus Einheiten mit jeweils max. 12 Kreisen (also insgesamt max. 48 Kreise) zugegriffen werden.
- » Höchster Bedienkomfort durch Touch-Display mit 5,7" TFT Bildschirm.
- » Die Fernbedienung ermöglicht die Bedienung des Flowcon plus als autarkes Gerät, auch ohne Schnittstelle zur Spritzgießmaschine.



### So erhalten Sie die höchste Prozesssicherheit:

- » Störgrößen wie das Zusetzen von Kühlkanälen oder Druckschwankungen im Kühlsystem werden erkannt und zehntelgenau nachgeregelt.
- » Über die Toleranzüberwachung wird ein Über- oder Unterschreiten der eingestellten Durchflussmenge oder der Rücklauftemperatur erkannt und über einen Alarmkontakt gemeldet.

## Flowcon plus

proportional geregelter Durchfluss von 1-15 l

### Verwendung als Verteiler:

Der **Flowcon plus** kann in Verbindung mit einem Temperiergerät in idealer Weise als Verteiler verwendet werden. Auf diese Weise können auch mehrere Kreise überwacht werden, und der Durchfluss kann gezielt auf die Dimensionierung der Kühlkanäle ausgeregelt werden. Es wird so möglich, auf der gesamten Oberfläche der Kavität eine gleichmäßige Wärmeverteilung zu erzielen, was einen weitgehend verzugsarmen Kunststoffteil garantiert. Leistungsstarke WITTMANN Temperiergeräte der Serie **Tempo basic C120**, die bis zu 280 l/min Förderleistung erbringen, sorgen für eine turbulente Strömung in den Werkzeugkanälen, was eine optimale Wärmeabfuhr ermöglicht (siehe die symbolische Darstellung rechts).

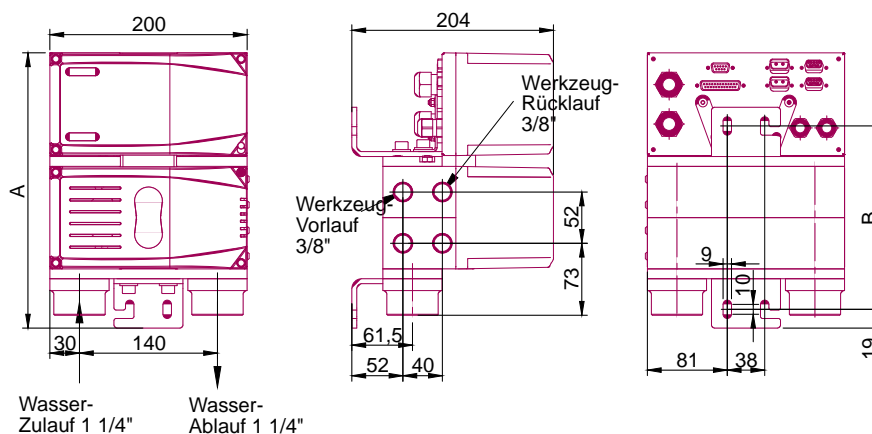
### Vorteile der werkzeugnahen Montage:

Durch eine werkzeugnahe Montage des **Flowcon plus**, die mit stabilen Befestigungswinkeln auf den Aufspannplatten der Spritzgießmaschine vorgenommen werden kann, minimieren sich Wärmeverluste und Druckverluste.



Flowcon plus	
Mediumstemperatur	bis 120 °C
Durchfluss/Kreis	1-15 l/min
Kreise/Einheit (2er-Schritte)	max. 12
Werkzeugvor-/rücklauf	G 3/8"
Wasserzu-/ablauf	G 1 1/4"
Elektrischer Anschluss I	24 V - DC (integrierte Lösung)
Elektrischer Anschluss II	230 V - 50 Hz - AC - 4A (Stand-Alone-Lösung)

Abmessungen / Abstand = 52 mm		
	Maß A	Maß B
2 Kreise	283	186
4 Kreise	387	290
6 Kreise	491	394
8 Kreise	595	498
10 Kreise	699	602
12 Kreise	803	706



# WFC 100

## Water Flow Control bis 100 °C

### Überwachen und Verteilen

Der **WFC** ist die Low-Cost-Version des **Flowcon plus**. Die automatische Nachregelung der Durchflussmenge ist bei diesem Modell nicht möglich.

Der **WFC 100** ist ein reines Überwachungsgerät für Durchfluss und Temperatur. Er ist mit einer wartungsfreien Durchflussmeseinheit ausgestattet.

Handreguliertventile bieten die Möglichkeit, den Durchfluss der einzelnen Kreise nachzuregulieren.

Die angezeigten Werte für den Durchfluss und die Temperatur werden auf einer 7-Segment-Anzeige dargestellt und über die Toleranzangabe überwacht.

Die Gehäuse des **WFC** sind aus robustem Pressmessing gefertigt.

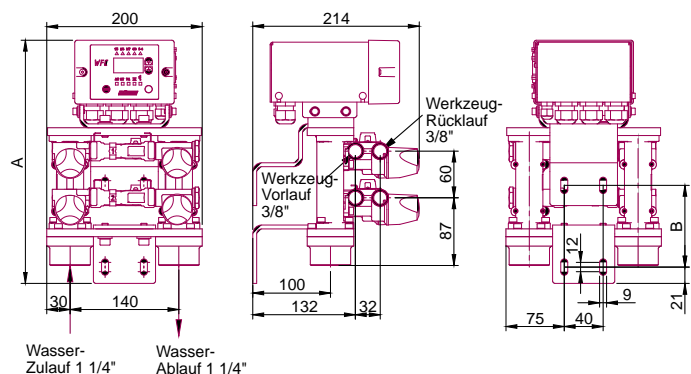
### Standardausstattung:

- » 7-Segment Display mit Istwertanzeige
- » Durchfluss- und Temperaturüberwachung für bis zu 8 Kreise
- » Regulierventile im Werkzeugvor- und rücklauf
- » Serielle Schnittstelle (20mA, RS232, RS485)
- » Potenzialfreier Alarmkontakt
- » Befestigungswinkel

WFC 100	
Betriebstemperatur	max. 100 °C
Druck	max. 10 bar
Messbereich	1,5-20 l/min
Werkzeugvor-/rücklauf	3/8"
Wasserzu-/ablauf	1 1/4"
Elektrischer Anschluss	24 V - 50/60 Hz
Ausführung	2, 4, 6 oder 8 Kreise
Option	230 V - 50/60 Hz



Abmessungen / Abstand = 60 mm		
	Maß A	Maß B
2 Kreise	312	105
4 Kreise	433	226
6 Kreise	554	347
8 Kreise	674	468



# WFC 180

## Water Flow Control bis 180 °C

**witmann**

### Überwachen und Verteilen

Bei der auf 180 °C ausgelegten Version des WFC ist ein automatisches Nachregeln der Durchflussmenge nicht möglich.

Der WFC 180 ist ein reines Überwachungsgerät für Durchfluss. Er ist mit einer wartungsfreien Durchflussmeseinheit ausgestattet.

Die Messung erfolgt mittels Ultraschall und zeichnet sich durch besonders hohe Messgenauigkeit aus, auch bei Durchflussmengen von weniger als 1 l/min. Der Durchfluss der einzelnen Kreise kann über optionale Kugelhähne nachreguliert werden.

Durchfluss- und Temperaturwerte werden auf einer 7-Segment-Anzeige dargestellt und über die Toleranzeingabe überwacht.

Die Gehäuse des WFC sind aus robustem Pressmessing gefertigt.

### Standardausstattung

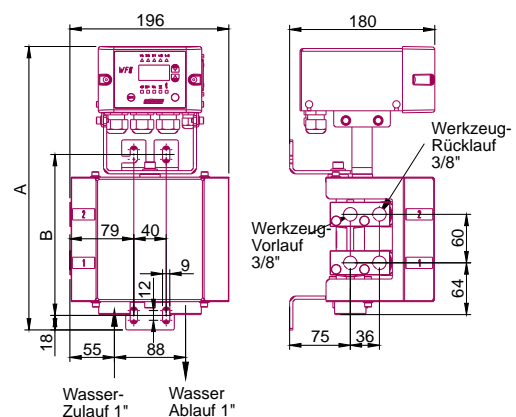
- » Fernsteuerung mit 7-Segment Display mit Istwertanzeige
- » Durchflussüberwachung für bis zu 8 Kreise
- » Serielle Schnittstelle (20mA, RS232, RS485)
- » Potenzialfreier Alarmkontakt
- » Befestigungswinkel
- » Außenfühler PT 100.

### Option

Anschlusspaket: Kugelhähne zur manuellen Regulierung

WFC 180	
Betriebstemperatur	max. 180 °C
Druck	max. 15 bar
Messbereich	0,5-40 l/min
Werkzeugvor-/rücklauf	3/8"
Wasserzu-/ablauf	1"
Elektrischer Anschluss	24 V - 50/60 Hz
Ausführung	2 + 4 Kreise
Option	230 V - 50/60 Hz

Abmessungen		
	Maß A	Maß B
2 Kreise	350	199
4 Kreise	471	320
6 Kreise	592	441
8 Kreise	713	562



# Serie 110 und Serie 310

## Die neue Durchflussregler-Generation

Die bewährte Technik von WITTMANN, neu verpackt und verfeinert. Seit über 40 Jahren ein Standard an jeder Spritzgießmaschine. Oft kopiert, nie erreicht. Mit über 500.000 verkauften Geräten die unumstrittene Nummer 1! Die Durchflussregler-Serien 110 und 310 setzen neue Maßstäbe: Verfeinerte Regeltechnik, kombiniert mit doppelter Abdichtung der Ventilteller, bietet nicht nur eine exakte Einstellung des Durchflusswerts, sondern verlängert auch die Lebensdauer der O-Ringe im Regulierventil.



Die bewährte Rohrreinigung ohne Rohrentnahme durch das obere Gehäuse wurde auch für die Serien 110 und 310 übernommen. Ein O-Ringtausch ist durch Anheben des Rohrs aus der Halterung und anschließendes Durchziehen durch das Gehäuse leicht durchzuführen.

Polyamid 12 ist für den Einsatz bei Heißwasser bis 100 °C die beste Materialwahl.

EPDM O-Ring

Das Fühlerrohr des Thermometers sitzt direkt im Rücklaufwasser und reagiert daher sehr rasch auf Temperaturschwankungen.

Um den Druckabfall im Durchflussregler möglichst gering zu halten, wurden größtmögliche Querschnitte vorgesehen. Bei niedrigem Systemdruck ist ein minimaler Druckabfall ein entscheidender Vorteil.

Die bewährten Formanschlüsse aus Messing, die Tülle mit einem Durchmesser von 12 mm (Standard bei Serie 110) und Messing-Gewindebüchsen (Standard bei Serie 310) sind ein unbedingtes Muss und gehören zur Grundausstattung eines WITTMANN Durchflussreglers.







Für den beanspruchenden Einsatz in einem Spritzgießbetrieb wurde für das untere und obere Gehäuse ein glasfaserverstärktes PPO (Polyphenylenoxid) als Material gewählt.

100 % Dichtheits- und Qualitätskontrolle erfüllen die hohen Ansprüche unserer Kunden.

Stellringe zum Anzeigen der Durchflussmenge.



Das speziell für die Feinjustierung der Durchflussmenge entwickelte Ventil wurde von der **Flowcon plus** Baureihe übernommen. Es ermöglicht eine exakte Regelung der Durchflussmenge in Schritten von 1/10 Liter.

Neuerungen stellen die doppelte Abdichtung des Ventiltellers gegenüber der Spindel dar sowie die Umsetzung einer Axialbewegung des Ventiltellers anstelle einer Radialbewegung. Beide Neuerungen tragen zu einem geringeren Verschleiß der O-Ringe bei und verlängern die Lebensdauer. Die O-Ringe sind aus dem Werkstoff EPDM gefertigt und weisen eine hohe Chemikalien- und Temperaturbeständigkeit auf.

## Serie 110

Durchfluss 0 - 10 l/min pro Kreis

Das Standardgerät für Ihre Kunststoffverarbeitungsmaschinen – für offene und geschlossene Kühlkreisläufe. Die Anzeige der Durchflussmenge erfolgt nach dem Schwebekörperprinzip. Ein Kegel wird vom fließenden Wasser im Rücklauf des Formkreises abgehoben. Lieferbar mit und ohne Thermometer.

### Technische Daten

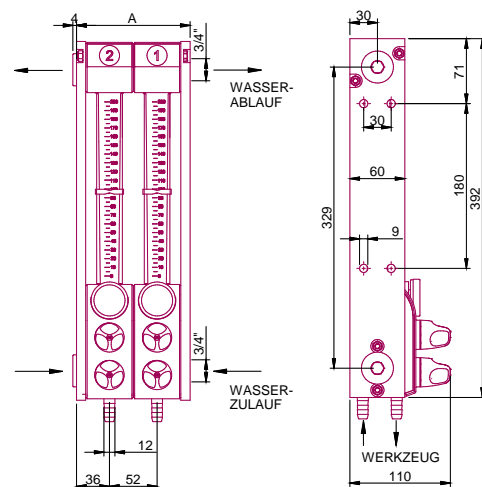
- » Durchflussbereich je Kreis: Standard 0 - 10 l/min  
Auf Wunsch: AI, PVC-Kegel
- » Standard: Formanschlüsse mit Messing-Tülle 12 mm für 3/8" Schlauch  
Auf Wunsch: Messing-Anschlussgewinde G 3/8"
- » Option: Eingeschraubte Tülle 14 mm für 1/2" Schlauch oder mit eingeschraubter Tülle 20 mm für 3/4" Schlauch

### Bestellhinweise für Standardausführung mit Thermometer

Bestellnummer	
1-fach	DF01TA0000
2-fach	DF02TA0000
4-fach	DF04TA0000
6-fach	DF06TA0000
8-fach	DF08TA0000
10-fach	DF10TA0000
12-fach	DF12TA0000

Abmessungen	
Kreise	Maß A mm
1-fach	72
2-fach	124
4-fach	229
6-fach	334
8-fach	439
10-fach	543
12-fach	647

Druck max.	Temperatur max.
10 bar	40 °C
8 bar	60 °C
6 bar	80 °C
4 bar	100 °C



## Serie 310

Durchfluss 0 - 30 l/min pro Kreis

Der optimale Durchflussregler für große Spritzgieß- und Blasmaschinen. Sein geringer Druckabfall eignet sich besonders für höchste Durchflussleistungen. Durch spezielle Ausbildung der Regulierventile wird jedoch auch bei geringen Durchflussmengen eine sehr gute Regulierung und genaue Reproduzierung der Kühlwassermenge und Temperatur in den einzelnen Formkreisen erreicht.

### Technische Daten

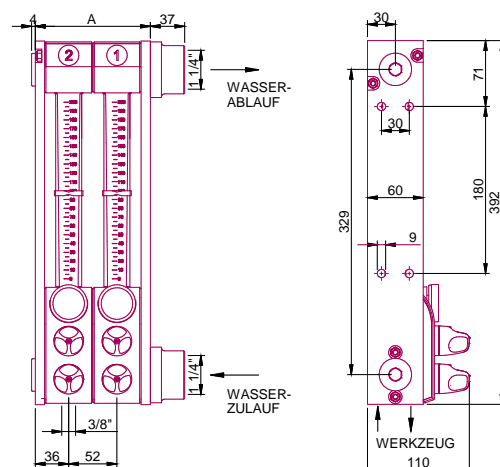
- » Durchflussbereich je Kreis: Standard 0 - 30 l/min  
Auf Wunsch: Al, PVC-Kegel
- » Standard: Formanschlüsse mit Messing-Gewindebüchse G 3/8"
- » Option: Eingeschraubte Tülle 14 mm für 1/2" Schlauch  
oder mit eingeschraubter Tülle 20 mm für 3/4" Schlauch

### Bestellhinweise für Standardausführung mit Thermometer

Bestellnummer	
1-fach	DR01TB0000
2-fach	DR02TB0000
4-fach	DR04TB0000
6-fach	DR06TB0000
8-fach	DR08TB0000
10-fach	DR10TB0000
12-fach	DR12TB0000

Abmessungen	
Kreise	Maß A mm
1-fach	72
2-fach	124
4-fach	229
6-fach	334
8-fach	439
10-fach	543
12-fach	647

Druck max.	Temperatur max.
10 bar	40 °C
8 bar	60 °C
6 bar	80 °C
4 bar	100 °C



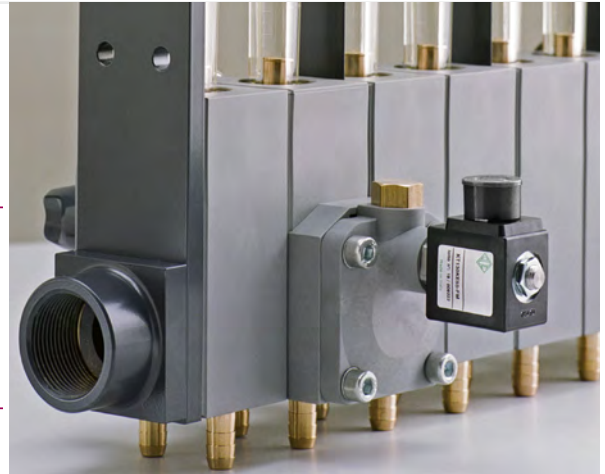
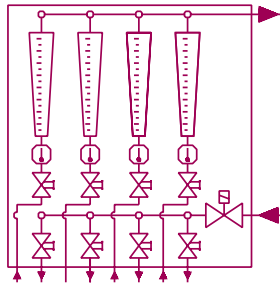
# Optionen

## Abschaltmagnetventile/Ausblasventil

Die Serien 110 und 310 können mit Abschaltmagnetventilen und Ausblasventilen ausgerüstet werden.

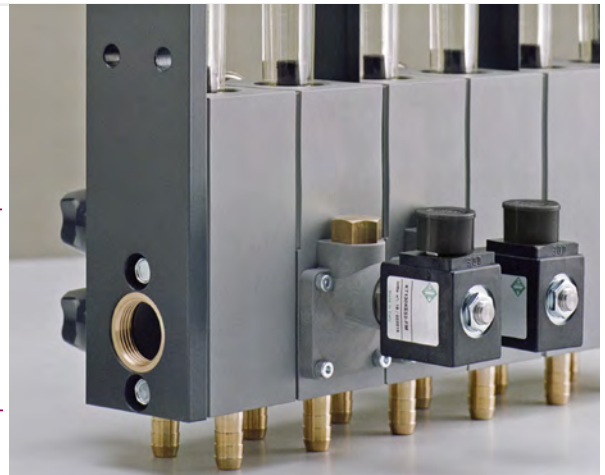
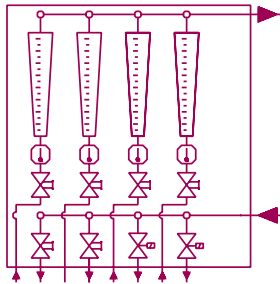
### Ventil Z:

- » Zentrale Absperrung für mehrere Formkreise.
- » Anwendung: z. B. Ansteuerung über die Zyklusüberwachung der Maschine. Bei Unterbrechungen des Spritzgießzyklus wird das Kaltwasser abgeschaltet, um ein „Schwitzen“ der Werkzeugkavitäten zu vermeiden.



### Ventil E:

- » Abschaltung des Kühlwassers in einzelnen Formkreisen.
- » Anwendung: Abschaltung einzelner Kreise, z. B. stark gekühlte Werkzeugkerne oder Ansteuerung der Magnetventile durch Regler in der Spritzgießmaschine zur Formtemperierung.



### Option: Ausblasventil

- » Anschlussgewinde R 1/4" für Druckluft zur Reinigung der Werkzeugkreise beim Werkzeugwechsel.



# WFC-Nachrüstung

für die Serien 110, 310 und 200/230

**wittmann**



## Preiswerte Durchfluss- und Temperaturüberwachung

Mit dieser Option können bereits vorhandene und neu angeschaffte Durchflussregler der Serien 110, 310 und 200/230 ohne großen Aufwand mit einem automatischen Überwachungssystem ausgestattet werden.

Die maximale Betriebstemperatur liegt bei 100 °C (bei 4 bar).

Mit den Handregulierventilen kann der Durchfluss der einzelnen Kreise nachgeregelt werden.

An eine Elektroneinheit können bis zu 8 Kreise angeschlossen werden.

Die Nachrüstung ist sehr einfach durchführbar.

Wartungsfreie Durchflussmesseinheit inklusive Temperaturmessung im Rücklauf.

## Standardausstattung

- » 7-Segment Display mit Soll- und Istwertanzeige
- » Durchfluss- und Temperaturüberwachung
- » Regulierventile im Vor- und Rücklauf
- » Potenzialfreier Alarmkontakt

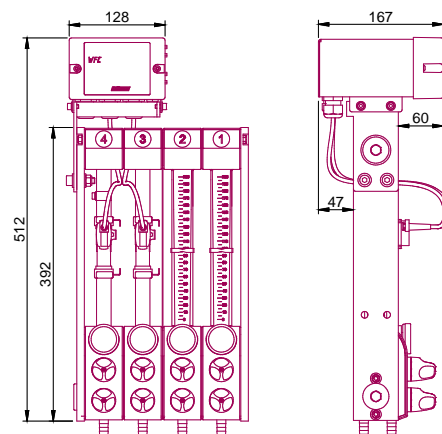
## Optionen

- » Schnittstelle: P2-Protokoll, 20 mA Hardware
- » Netzteil: 230 V - 50/60 Hz - 24 V

## Vortex Durchflussmessung

- » Messbereich 1,3-20 oder 2-40 l/min
- » Messgenauigkeit 1,5 % vom max. Wert

WFC Nachrüstung	
Betriebstemperatur	40/60/80/100 °C
Druck	10/8/6/4 bar
Anzahl der Kreise	bis zu 8
Elektrischer Anschluss	24 V - 50/60 Hz - 0,63 A - AC/DC



## Serie 200/230

### Messing Durchflussregler

Durch die Ausführung aller mediumsberührten Bauteile aus Messing wird höchste Temperatur- und Druckbeständigkeit erreicht.

#### Technische Daten

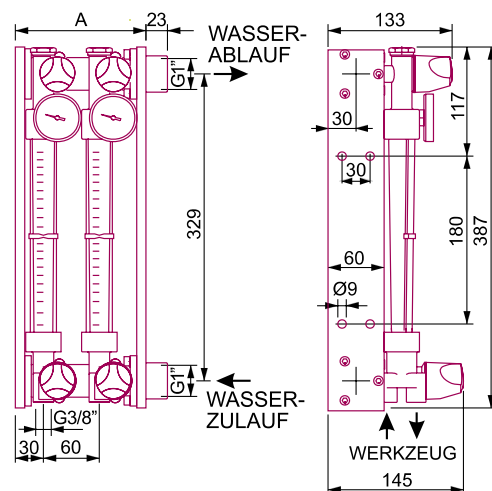
- » Temperatur max. 100 °C
- » Druck max. 16 bar
- » Durchflussbereich je Kreis:
  - Serie 200:** 0 - 10 l/min
  - Serie 230:** 0 - 30 l/min
  - Auf Wunsch: AI, PVC-Kegel
- » Standard: Formanschlüsse mit Messing-Gewindebuchse G 3/8"
- » Option: mit eingeschraubter Tülle 14 mm für 1/2" Schlauch oder mit eingeschraubter Tülle 20 mm für 3/4" Schlauch

#### Bestellhinweise für Standardausführung mit Thermometer

Kreise	Bestellnummer	
	Serie 200	Serie 230
2-fach	DH02TB0000	DQ02TB0000
4-fach	DH04TB0000	DQ04TB0000
6-fach	DH06TB0000	DQ06TB0000
8-fach	DH08TB0000	DQ08TB0000
10-fach	DH10TB0000	DQ10TB0000
12-fach	DH12TB0000	DQ12TB0000

Serie 200/230	
Kreise	Maß A mm
2-fach	140
4-fach	262
6-fach	384
8-fach	506
10-fach	628
12-fach	750

Serie 200/230	
Druck max.	Temperatur max.
16 bar	20 °C
10 bar	40 °C
8 bar	60 °C
6 bar	80 °C
4 bar	100 °C



## Serie 401

Durchfluss 0 – 8 l/min pro Kreis

Der ideale Durchflussregler für kleinere Spritzgießmaschinen bis 80 t Schließkraft.

### Technische Daten

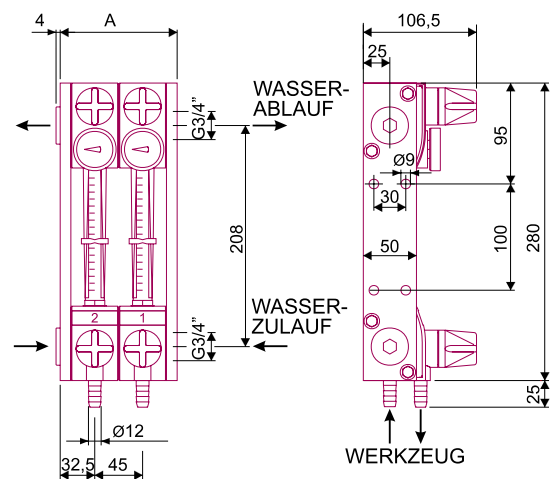
- » Durchflussbereich je Kreis: Standard 0 – 8 l/min
- » Auf Wunsch:  
AI, PVC-Kegel
- » Standard:  
Formanschlüsse mit Messing-Tülle 12 mm für 3/8" Schlauch

### Bestellhinweise für Standardausführung mit Thermometer

Bestellnummer	
2-fach	DD02TA0000
4-fach	DD04TA0000
6-fach	DD06TA0000
8-fach	DD08TA0000

Serie 401	
Kreise	Maß A mm
2-fach	110
4-fach	200
6-fach	290
8-fach	380

Serie 401	
Druck max.	Temperatur max.
10 bar	40 °C
8 bar	60 °C
6 bar	80 °C
4 bar	100 °C



The Wittmann logo is a stylized, italicized wordmark in white, set against a dark red, rounded rectangular background.

**WITTMANN Technology GmbH**

Lichtblaustraße 10  
1220 Wien | Österreich  
Tel.: +43 1 250 39-0  
info.at@wittmann-group.com

[www.wittmann-group.com](http://www.wittmann-group.com)

**WITTMANN BATTENFELD Deutschland GmbH**

Am Tower 2  
90475 Nürnberg | Deutschland  
Tel.: +49 9128 7099-0  
info.de@wittmann-group.com

[www.wittmann-group.com](http://www.wittmann-group.com)