

ROBOTER UND AUTOMATISIERUNGSSYSTEME

Zuverlässige und rasche Teile-Handhabung

world of innovation



WITTMANN Roboter

Weltweit führend mit überlegener Technik

wittmann

Jahrzehntelange Praxiserfahrung und innovative Entwicklungen sowie über 55.000 produzierte Geräte machten die WITTMANN Roboter zu dem was sie heute sind – die besten Roboter für die Kunststoffindustrie! Durchdachte Detaillösungen und hochwertige Komponenten ermöglichen höchste Verfügbarkeit, kürzeste Zyklen und lange Wartungsintervalle.

BUS-Technologie

Alle Signal- und Geberleitungen am Roboter werden direkt auf Steuerkarten am Gerät selbst geführt.

Vorteile:

- » Zentrale Bedienung mittels TeachBox
- » Einfache Erweiterung und Anpassungsfähigkeit

Entformachse (X-Achse)

Ist ein massives Aluminiumprofilrohr mit hoher Verdrehsteifigkeit. Die Vertikalachse ist direkt am Querrohr angeflanscht. Die Linearführungen der Entformachse und der Horizontalachse sind am Hauptschlitten direkt übereinander angeordnet, so dass optimale Kräfteinleitung für hochdynamischen Betrieb garantiert wird.

Vorteile:

- » Verminderung von Schwingungen
- » Hohe Präzision beim Einlegen/Entnehmen

Hochdynamische Servoantriebe in allen Hauptachsen

Horizontalachse (Z-Achse)

Bei rund 95 % aller Roboter erfolgt der Antrieb mit Zahnstange und Ritzel, um die Dehnungen des Riemenantriebes bei hohen Beschleunigungen und Verzögerungen zu vermeiden. Durch Anordnung des Ritzels in einem Schmierkäfig optimale Schmierung und lange Lebensdauer des Antriebssystems.

Vorteil:

Riemendehnung, vor allem bei langen Hüben, wird vermieden.

Vertikalachse (Y-Achse)

Abhängig von der Größe der Geräte in massiver Aluminium- oder Stahl-Ausführung. Der Antrieb erfolgt stets über Zahnstange mit Ritzel oder Riemen, bei Teleskopachsen über eine Kombination aus beidem.

Vorteile:

- » Verwindungssteifigkeit durch hochfesten Aufbau
- » B-Achsen können direkt in das Profil integriert werden
- » Möglichkeit der internen Verlegung der Druckluftversorgung und der Steuerleitungen.

Schienerführungen
Wartungsarme Ausführung für Schmierintervalle von rund 1 Jahr.

Zusätzliche Drehachsen (optional)

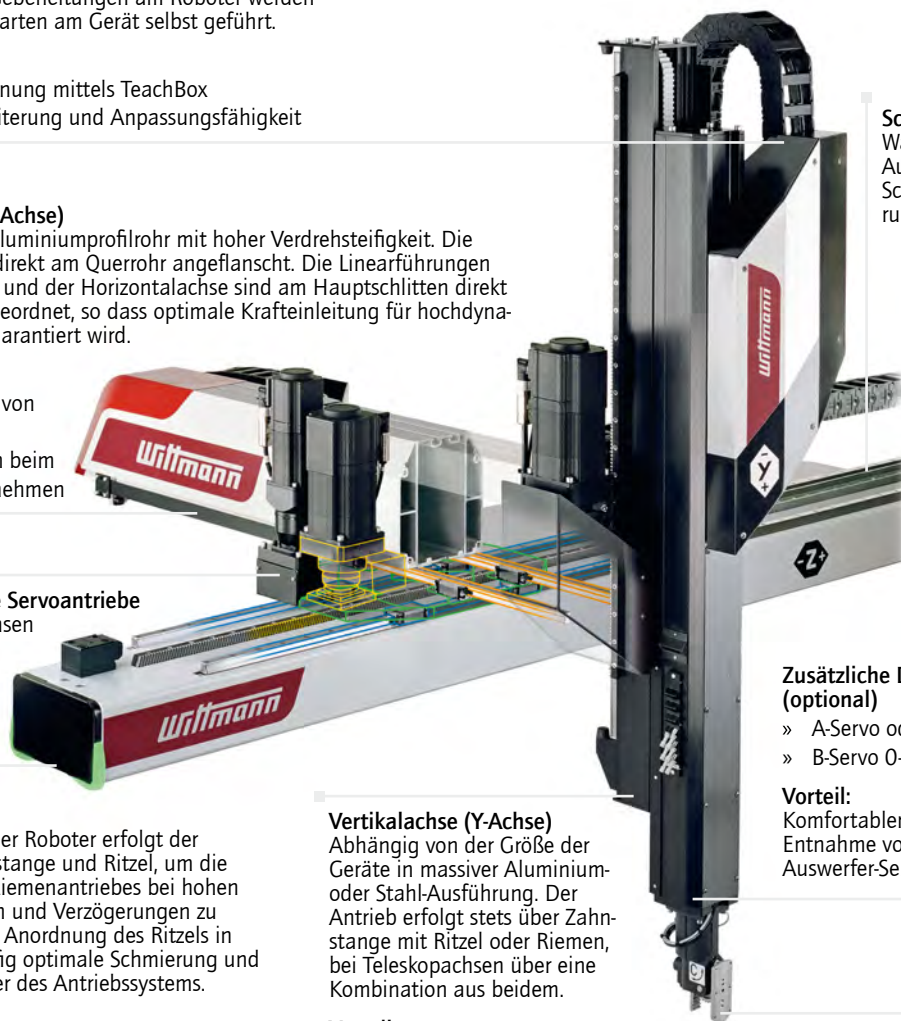
- » A-Servo oder pneumatisch
- » B-Servo 0-270°

Vorteil:

Komfortabler Wechsel der Entnahme von der Düsen- auf die Auswerfer-Seite.

Schwenkachse (C-Achse)

Wird bei fast allen Baugrößen mit Verriegelungsbolzen ausgeliefert, um ein Abschwenken bei Druckabfall zu vermeiden.



Das innovative Roboter-Konzept

Unterschiedlicher Aufbau von WITTMANN CNC Robotern für unterschiedliche Anwendungen

Konzept starre Entformachse

- » Keine bewegten Teile hinter der Z-Achse.
- » Bevorzugt auf kleineren Spritzgießmaschinen einsetzbar.



Konzept bewegliche Entformachse

- » Verbesserte Lastverteilung.
- » Geringere Gesamthöhe.
- » Ermöglicht ein wesentlich flexibleres Greiferdesign.



Integrierter Schaltschrank

Durch die Verwendung hochintegrierter Schaltkreise und kompakter Servo-Module und deren Integration auf dem Roboter bzw. im Schaltkasten hinter dem Hauptträger entfällt der externe Schaltschrank.

- » Platzgewinn neben der Spritzgießmaschine.
- » Kürzeste Motoren- und Geberleitungen.
- » Wesentlich weniger Kabel- und Steckverbindungen am Roboter.
- » Erhöhte Betriebssicherheit.

Der integrierte Schaltschrank erlaubt mit Hilfe eines Buskabels den elektrischen Anschluss von externen E/A-Modulen für die direkte Kontrolle von angeschlossenen Peripherieanlagen.

Die WX Roboter-Serie

wittmann

Die **WX** Serie von WITTMANN bietet unzählige Verbesserungen für garantiert höchste Effizienz.

- » Stabiler Aufbau des Roboters.
- » Modularität der Mechanik sowie der Antriebs- und Steuerungsarchitektur.
- » Die durchdachte Modulbauweise ermöglicht ein optimales Preis-/Leistungsverhältnis.

Vorteile:

- » Verstärkte Profile für erhöhte Belastungsfähigkeit und lange Lebensdauer.
- » **AmbiLED** Indikationsleuchte für einfache Darstellung der Betriebsmodi des Roboters.
- » **iVac**: getaktetes Vakuum für die Optimierung des Druckluftverbrauchs.
- » Minimierung der Kabel in den Energieketten durch innovative dezentrale Anordnung der Elektronikkomponenten.
- » Reduzierte Geräuschemission durch optimierte Energiekette.
- » Integrierter Energiespeicher für erhöhte Energieeffizienz: Reduktion der Energieverluste um 20 %.
- » Integrierte Anschlusstechnik für Vakuum und Greiferkreise.

Features

AmbiLED Indikationsleuchte zeigt drei unterschiedliche Betriebszustände an. (Die Abbildungen rechts zeigen die Standardeinstellungen.)

1. Grüne Anzeige:
Roboter arbeitet im automatischen Betrieb.
 2. Blaue Anzeige:
Manuelles Eingreifen ist erforderlich.
 3. Rote Anzeige:
Schutztür geöffnet.
- » Integrierte Anschlusstechnik für Vakuum und Greiferkreise.
 - » Optimierte Energiekette.
 - » Integrierter Schaltschrank zur Minimierung des Platzbedarfs neben der Spritzgießmaschine.



Robotsteuerung R9 mit TeachBox



Die Steuerung bietet dem Bediener über die TeachBox eine komfortable grafische Bedienoberfläche. Die Interaktion mit dem Roboter wird mittels kapazitiver Touchscreen-Oberfläche für die Programmierung des Geräts und über Hardwaretasten mit taktile Rückmeldung für die Fahrbewegungen bzw. Statusänderung hergestellt. Roboter-Programme können aus dem internen Speicher auf einem USB-Stick oder zentralisiert auf einem Kundenrechner abgelegt werden.

Vorteile der R9 Steuerung im Vergleich zum Vorgängermodell:

- » Verbesserte Lesbarkeit durch hohe Auflösung (1.280 x 800) und 20 % größere Anzeigefläche.
- » Taktile Rückmeldung durch Hardwaretasten beim präzisen Positionieren.
- » Live-3D-Animation des Geräts in der TeachBox.
- » Kraftüberwachung beim Einlegen und bei der Entnahme im Standardumfang enthalten-
- » Integrierte Überwachung der Wartungsintervalle-
- » Bei Vollintegration mit einer WITTMANN Spritzgießmaschine ist diese SGM von der TeachBox des Roboters aus bedienbar-
- » Vollständige 1:1-Kopie der TeachBox-Oberfläche für PC-Programmierung verfügbar-

Totale Flexibilität

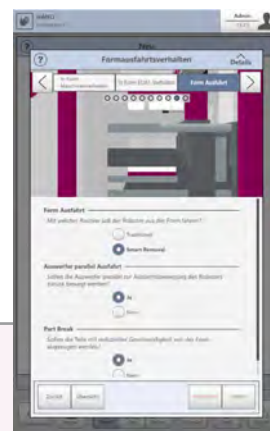
Die Robotsteuerung bietet standardmäßig 2 unterschiedliche Benutzerebenen, die je nach Vertrautheit des Bedieners mit dem Gerät ausgewählt werden können.

Programme können mit Hilfe der neuen **QuickNew Wizard** Funktion erstellt werden. **QuickNew Wizard** ist ein animierter Programmierer, der den Anwender bei der Erstellung von Programmen unterstützt. Im direkten Vergleich zum **QuickNew** der **R8** Steuerung hat die auf der **R9 TeachBox** verwendete Version an Flexibilität hinzugewonnen und bietet nun die Möglichkeit auch komplexere Anwendungen vereinfacht darstellen zu können.

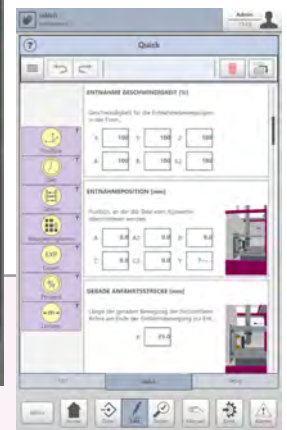
Der **TextEditor** hingegen stellt die vollständige Freiheit bei der Programmierung sicher. So kann jeder beliebige Robotablauf auf einfache Art und Weise zeilenbasiert erstellt werden. Die gewünschte Funktion wird direkt am Roboter ausgeführt und dann mit einem Tastendruck in das Programm übernommen. Die beliebige Namenszuweisung für Peripherie-Ein-/Ausgänge, Zylinder, Greifer- und Vakuumkreise und eine Kommentarfunktion erleichtern die Lesbarkeit und erlauben eine übersichtliche Programmstruktur

QuickEdit schlussendlich dient der einfach zugänglichen Änderung von Befehlen. Dieses System schützt die allgemeine Programmsyntax, da nur Werte erfasst werden können und es nicht möglich ist, Programmzeilen unabsichtlich zu löschen.

QuickNew



QuickEdit



Weitere Funktionen:

- » OPC-UA Schnittstelle: Anschluss via Intranet/Internet zu PC oder MES.
- » **EcoMode**: Automatische Optimierung der Verfahrgeschwindigkeiten des Roboters außerhalb des Werkzeugbereichs – zum schonenden Betrieb der Mechanik-
- » Integrierte Überwachung der Wartungsintervalle, darauf basierend gesteuerte Schmier-systeme-
- » Patentierte* **SmartRemoval** Funktion: Kürzeste Entnahmezeit durch Beschleunigung der Vertikalachse während der Formöffnungsbewegung- [*SmartRemoval Patente: EP 2560802B, US 9387614, CN 102858515]
- » Frei programmierbare Sicherheitsbereiche: Definition von Bewegungsräumen des Roboters zur Vermeidung von Kollisionen mit Maschinenkomponenten-
- » Automatische ACD Kollisionsüberwachung im Handbetrieb-
- » **iVac**: für die Programmierung von Vakuum-Grenzwerten und die gesicherte Teileerkennung im Greifer; Programmdatei werden im Teach-Programm abgelegt-

TextEditor



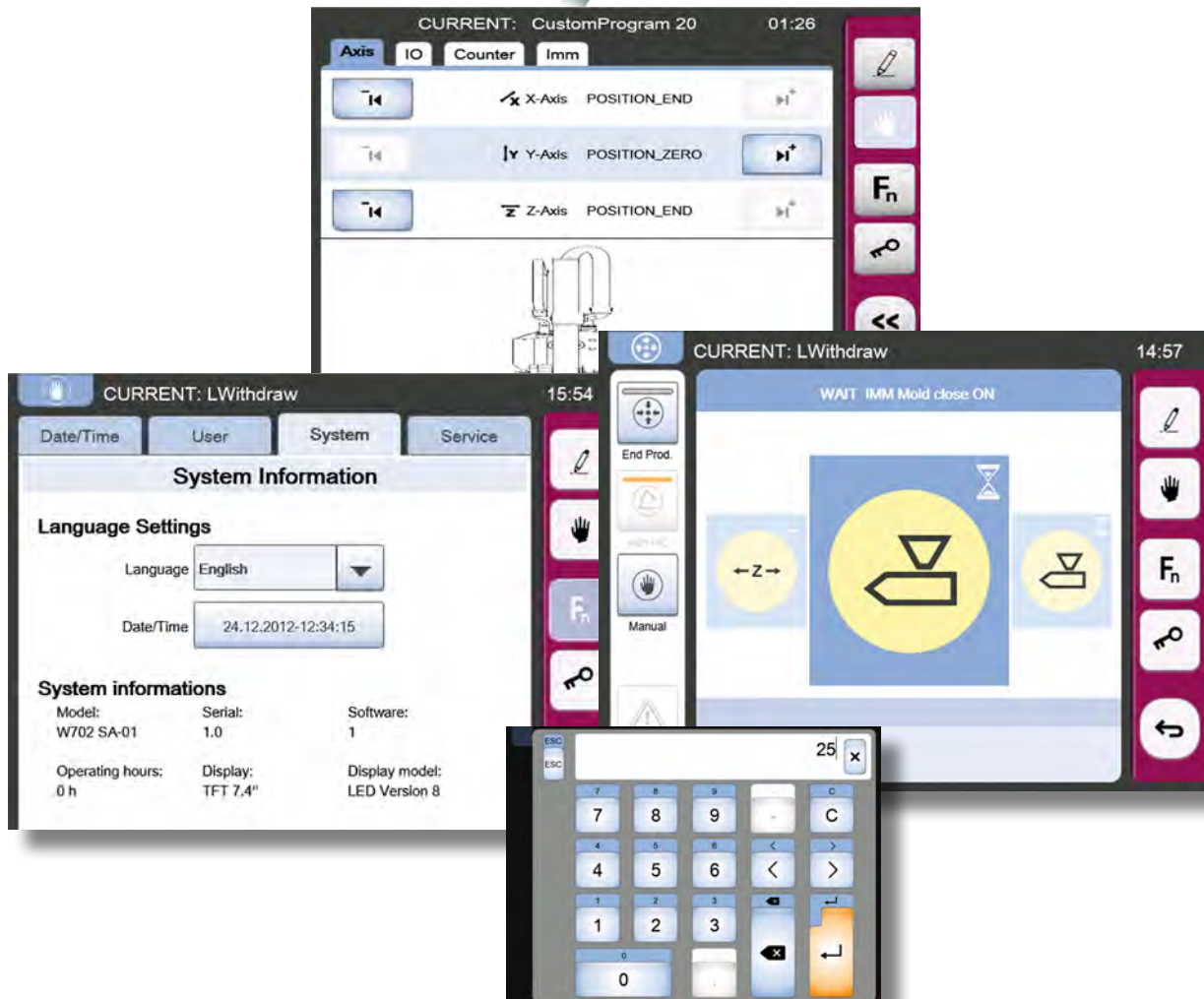
iVac



Angusspicker-Steuerung Net8

Wittmann

- » Für WP80 Angusspicker.
- » Grafkbildschirm; weitgehend gleiche Tastenanordnung und Symbolik wie bei der CNC-Robotsteuerung zur einfachen Bedienerführung.
- » 4 vorprogrammierte Standardprogramme für die häufigsten Ablaufsequenzen ermöglichen einen Schnellstart des Roboters.
- » Bis zu 50 individuelle Programme können programmiert und abgespeichert werden.
- » Zusätzliche Vakuum-, Greifer- und Peripheriesignale können programmiert werden.
- » Eine große Auswahl an Sprachpaketen ist verfügbar.



Roboter-Kleinserie

Schließkräfte von 20 bis 300 t

In diesem Größenbereich offeriert WITTMANN in erster Linie Roboter mit starrer Entformachse.

» W918

Der universelle Roboter für flexible und zukunftsichere Automatisierung an kleineren Spritzgießmaschinen

Mit motorischen Servoantrieben in allen 3 Hauptachsen.

Optionale Rotationsachsen erlauben zusätzliche Flexibilität.

Extrem ruhiger Lauf für niedrigste Betriebsgeräusche.

Speziell bei kleineren Spritzgießmaschinen ist eine kurze Entnahmezeit des Roboters besonders wichtig, z. B. bei der Herstellung von dünnwandigen Kunststoffteilen. Die Robotmodelle **W918** und **W918T** sind in der Vertikalachse mit verrippten Aluminiumprofilen ausgestattet und werden mittels Servoantrieben über Riemen angetrieben, um die bewegten Massen zu minimieren.



» WX138

Mit seinem kompakten Schaltschrank eignet sich der **WX138** Besondern für kompakte Fertigungszellen. Um die höchstmögliche Flexibilität für Automatisierungen anbieten zu können, sind verschiedene Zusatzdrehachsen optional erhältlich.

Das Gerät wird mittels Zahnriemen angetrieben, was das Betriebsgeräusch auf ein Minimum reduziert.



Mittlere Roboter-Serie

Schließkräfte von 300 bis 1.200 t

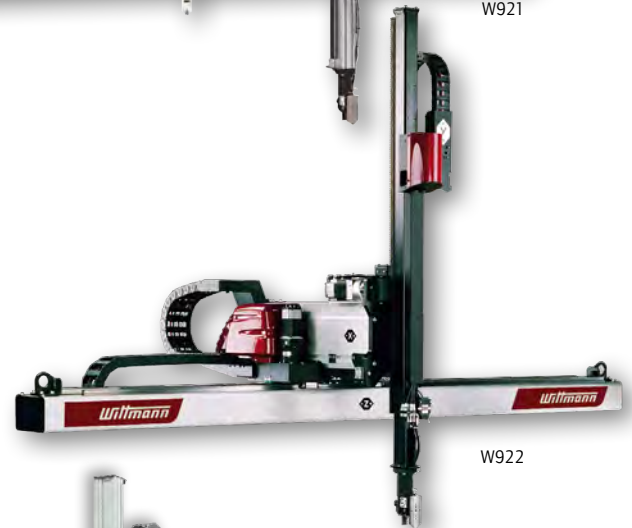
wittmann

Im mittleren Schließkraftbereich bietet WITTMANN vornehmlich Geräte mit bewegter Entformachse an. Dies ergibt sich vor allem aufgrund der komplexeren Greifer, die hier im Einsatz sind und aus der Anforderung, die Gesamthöhe des Systems kompakt zu halten.

- » **W921**
Vertikalachse als verripptes Aluminiumprofil aufgebaut und in spielfreier Schienenführung geführt. Antrieb erfolgt mittels Servoantrieb über Riemenverlege. Hohe Verfahrgeschwindigkeiten. Als Variante des **W921** mit verlängertem Horizontalhub von bis zu 800 mm ist der **W931** erhältlich.
- » **W923**
Teleskopvertikalachse: Durch Anordnung des Greifers vor dem Teleskoprohr kann das Greiferrohr besonders kurz ausgeführt werden, ideal für niedrige Hallenhöhen.
- » **W922**
Die vertikale Verfahrachse basiert auf einem hochsteifen Stahlrohr. Der Antrieb erfolgt mittels Zahnstange und Ritzel. Diese Kombination ermöglicht bei Hüben von 1.000 bis 1.400 mm eine Traglast von bis zu 15 kg.
- » **WX142**
Vertikalrohr als massives Aluminiumrohr mit doppelter Schienenführung und maximalem Verfahrweg von 1.600 mm. Schwenkachse mit hohem Drehmoment für Greifer und Traggewicht von 30 kg. Ein beliebtes Modell für Automatisierungen mit schweren Einlegegreifern.
- » **WX143**
Greifer- und Teilegewicht von 20 kg, Vertikalhub bis 1.800 mm. Daher für flexible Automatisierungen auf Spritzgießmaschinen bis etwa 900 t einsetzbar.



W921



W922



WX142



WX143

Roboter-Großserie

Schließkräfte von 1.200 bis 5.000 t

Großserien-Geräte basieren fast ausschließlich auf der Technologie der bewegten X-Achse. Dies ist vor allem den mächtigen Greifern und Zusatzdrehachsen geschuldet. In Automatisierungszellen arbeiten diese Geräte häufig mit kompakteren Modellen zusammen, um Vor- oder Nachbereitungsarbeiten an Teilen durchzuführen.

» **WX152**
Für höhere Traggewichte und Spritzgießmaschinen bis 800 t Schließkraft.



WX152

» **WX153**
Noch größeres, massives Stahlrohr als Hauptträger. Standardmäßig doppelt verripptes Querhubprofil. Für Traglasten von 30 kg und Vertikalhub bis 2.600 mm. Zum Palettieren bis auf Fußbodenniveau.



WX163

» **WX163**
Traglast von 40 kg. Das erste Gerät mit Zahnstangenantrieb und Stahlprofil an der Entformachse. Die vertikale Teleskopachse setzt sich aus einer neuentwickelten Stahl-Alu-Kombination zusammen.

» **WX173**
Traglast von 50 kg. Alle Hauptachsen sind aus Stahl gefertigt, dadurch ist höchste Steifigkeit gewährleistet. Besonders auf Spritzgießmaschinen mit einer Schließkraft von 1.600–2.400 t kommt dieser Roboter häufig zur Anwendung.



WX173

» **WX183/WX193**
Traglast von 110 kg (WX183) bzw. 130 kg (WX193). Aufbau des kompletten Roboter-Systems aus Stahl für höchste Steifigkeit und Lebensdauer. Speziell an die von Großmaschinen gestellten Ansprüche angepasst.



WX183

Hochgeschwindigkeits-Anwendungen

witmann

- » **Sonic 108**
Das neueste kleine Schnellstentnahme-Gerät speziell entwickelt für den Schließkraftbereich von 50-150 t. Bei einem Greifergewicht von bis zu 2 kg bewegt sich die typische Zykluszeit im Bereich von unter 4 s.
- » **Sonic 142/143**
Diese Geräte kommen im Schließkraftbereich von bis zu 500 t zum Einsatz. Hauptanwendungsgebiete sind die Verpackungstechnik im Food- und Non-Food-Bereich. Typischerweise bewegen sich die Zykluszeiten für entsprechende Arbeitszellen bis etwa unter 9 s. Die Geräte **Sonic 142/143** bieten durch die Integration eines Hochspannungsgenerators die Möglichkeit, auch für dekorierte Produkte (IML) verwendet werden zu können.

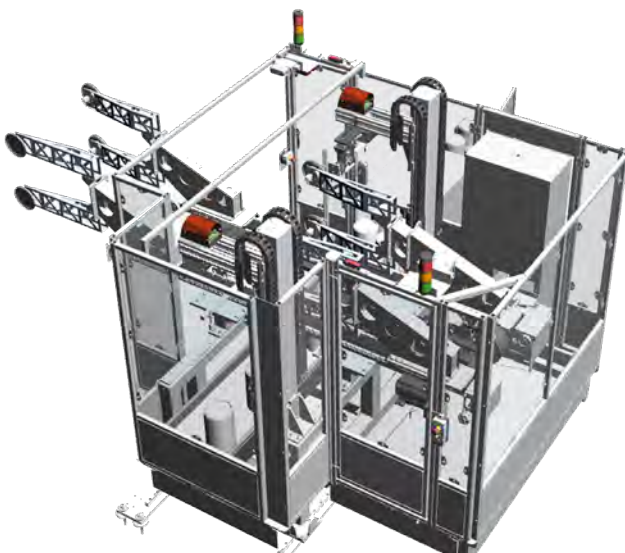
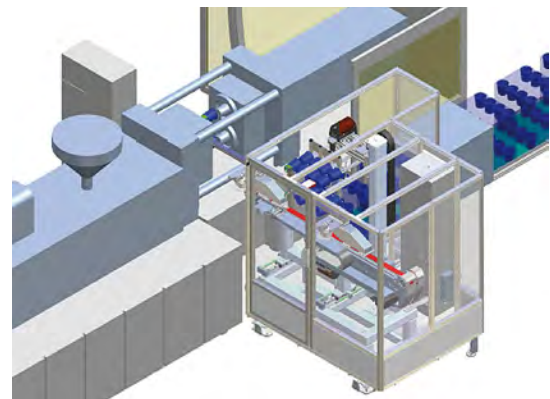


Sonic 143

Vorteile

- » Höchste Produktivität der Spritzgießmaschine durch Minimierung des Gesamtzyklus.
- » Massenminimierung für hohe Beschleunigungs- und Abbremsrampen.
- » Die bewegliche X-Achse verbessert die Dynamik der mittelgroßen Geräte.

- » **W837**
Für schnellste horizontale Verfahrbewegungen für Spritzgießmaschinen bis 700 t wurde das größte Model **W837** entwickelt. Dieser Horizontalroboter kann pro Verfahrarm ein Traggewicht bis 50 kg handhaben.



W837, Ausführung mit 2 Z-Achsen

Roboter für Etagenwerkzeuge

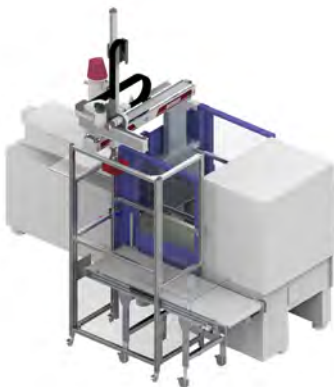
Zur Automatisierung von Etagenwerkzeugen können einerseits Roboter mit 2 Vertikalachsen eingesetzt werden; der Aufbau erfolgt hier über eine fixe Entformachse. Andererseits können für kürzeste Zykluszeiten Entnahmesysteme auf Basis des **W837** zum Einsatz kommen. In diesem Fall wird das Grundsystem mit 2 Horizontalachsen ausgeführt, welche das Entformen der Teile übernehmen.

Automatisierung

In diesem Sektor liegt das Hauptinteresse der Kunden von WITTMANN auf der Planung und Realisierung von kundenspezifischen Lösungen.

WITTMANN bietet die gesamte Bandbreite von Automationslösungen an, beginnend bei kostengünstigen Entnahmesystemen bis zu hoch komplexen Automatisierungssystemen mit Prüf- und Breistellungsperipherie.

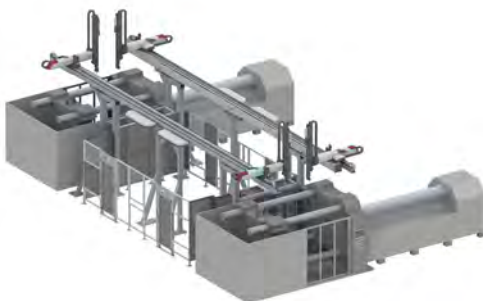
Hierbei kommt das gesamte Produktportfolio von WITTMANN zum Einsatz, beginnend beim Primus Roboter für Entnahmesysteme über den Sonic und Side-entry Roboter für Hochgeschwindigkeits-Anwendungen bis zu Sonderlösungen mit Geräten der WX Serie.



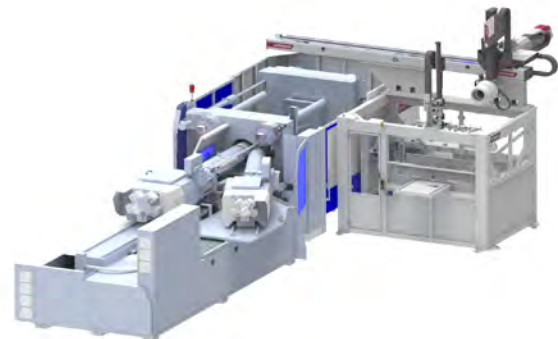
Entnahmesystem mittels **Primus** Roboter und angepasster Schutzeinhausung mit Förderband.



Komplette Automationszelle mit Kistenzuführung und SGM von WITTMANN.



Doppeltandemsystem für die Entnahme von Teilen aus Etagen und Tandemwerkzeugen.



Top-entry IML System für die Produktion von dekorierten Großbehältern.

Für Anwendungen mit dem Bedarf an zusätzlichen Freiheitsgraden stellt WITTMANN optional auch Rotationsachsen mit Servoantrieben um alle 3 Hauptachsen zur Verfügung. Die Programmierung in 0,1°-Schritten ermöglicht feinste Einstellungen:

- » **Servo A-Achse**
Beliebige Rotation von Greifern und Fertigteilen unabhängig von der Position des Ablageschwenks d.h. im Werkzeugbereich, als auch im Ablagebereich.
- » **Servo B-Achse**
Rotation des Greifers im Werkzeugbereich zwischen beweglicher und fester Aufspannplatte, sowie im Ablagebereich mit abgeschwenktem Greifer zur beliebigen Orientierung der Teile.
- » **Servo C-Achse**
Erlaubt die Entnahme der Teile wahlweise von der beweglichen und fixen Formhälfte oder die beliebige Präsentation zu einem nachgeschalteten Automatisierungssystem.
- » **Vorteile:**
 - Kompakte mechanische Bauweise minimiert Formöffnungsbewegungen.
 - Einsatz von hochpräzisen Planetengetrieben für schnelle Verfahrungen.



Primus Serie

Roboter für Pick & Place Anwendungen

wittmann

Die Roboter für kostengünstige Pick & Place Anwendungen bei Schließkräften von 20 bis 900 t. Von WITTMANN speziell für diesen Anwendungsfall entwickelt. Diese Geräte stellen entsprechend angepasste Versionen der WX bzw. W9 Serien dar.

- » **Primus Serie**
Steuerung: **R8 Primus** Steuerung mit **TeachBox R8**.
- » Motorische Servoantriebe in allen 3 Hauptachsen.
- » Optimierung der Antriebe im Hinblick auf die Verwendung für Pick & Place Anwendungen.
- » Extrem ruhiger Lauf für niedrigste Betriebsgeräusche.
- » Speziell bei kleineren Spritzgießmaschinen ist eine kurze Entnahmezeit des Roboters besonders wichtig, z. B. bei der Herstellung von dünnwandigen Kunststoffteilen. Diese Robotmodelle sind in der Vertikalachse mit verrippten Aluminiumprofilen ausgestattet und werden mittels Servoantrieben über Riemen angetrieben, um die bewegten Massen zu minimieren.



Primus 48T



Primus 16



TeachBox R8

Angusspicker

Schließkräfte von 25 bis 300 t

WP80 Angusspicker: Zur Entnahme von Angüssen und Teilen aus der Spritzgießmaschine. Durch stabilen Geräteaufbau und optimale Dämpfung sehr geringe Vibration der Vertikalachse. Für präzise Entnahme.

- » **X-Achse (Querhub)**
 - Solide Schienenführung mit Linearlagern
 - Aufbau ist beim Formwechsel ausschwenkbar
- » **Y-Achse (Vertikalhub)**
 - 0-550 mm oder 0-700 mm
 - max. Handlinggewicht 0,5 kg
 - Stufenlose Hubeinstellung
 - Standardmäßig mit Abfallsicherung bei Ausschalten der Druckluft und zusätzlichem Sicherheitsrollenschalter für die doppelte Absicherung der Maschinenschließbewegung
- » **Z-Achse (Schwenkachse)**
 - Drehbewegung 45°-95° einstellbar
 - Einfache Umstellung von Ablagerückseite auf Bedienseite
- » **B-Achse (Greiferdrehen 90°)**
 - Standardmäßig
 - Drehung automatisch mit Ausschwenkbewegung
- » **Zangengreifer**
 - mit Überwachung
- » **optional**
 - Vakuum (Venturi) mit Überwachung
 - Teilegreifer mit 4 Saugern



Net8
Angusspicker-
Steuerung

Technische Daten



	Standard horizontaler Hub [Z-Achse] ¹	Standard vertikaler Hub [Y-Achse] ¹	Standard Entformungs- Hub [X - Achse] ¹	Standard Traglast ¹	Vertikaler Hub [einfach oder teleskop.]	Zweite vertikale Achse	Entformungshub [starr oder beweglich] ²	Typische Anwendung	Typische Anwendung Zyklusdauer ³
	[mm]	[mm]	[mm]	[kg]					
Primus 10	1.000–2.000	600–1.000	410	1,5	einfach	–	starr	Pick & Place	8–15 s
Primus 14	1.000–2.000	600–1.000	440	2	einfach	–	starr	Pick & Place	8–15 s
W908	1.250–2.500	600–1.000	440	3	einfach	–	starr	Automatisierung	> 10 s
Primus 16	1.250–2.500	800–1.200	420–620	5	einfach	–	starr	Pick & Place	8–15 s
Primus 16T	1.250–2.500	800–1.200	390–590	5	teleskop.	–	starr	Pick & Place	8–15 s
Primus 16S	1.250–2.000	800–1.200	430	5	einfach	ja	starr	Pick & Place	8–15 s
Sonic 108	1.250–2.000	800–1.000	420	2	einfach	–	starr	High-speed	< 9 s
W918	1.250–2.500	800–1.200	420–620	6	einfach	–	starr	Automatisierung	> 10 s
W918T	1.250–2.500	800–1.000	390–590	6	teleskop.	–	starr	Automatisierung	> 10 s
W921	1.250–5.000	800–1.400	350–550	12	einfach	–	beweglich	Automatisierung	> 10 s
W923	1.250–5.000	800–1.400	350–550	12	teleskop.	–	beweglich	Automatisierung	> 10 s
W922	1.250–5.000	1.000–1.400	350–550	15	einfach	–	beweglich	Automatisierung	> 10 s
Sonic 131	1.500–2.500	800–1.200	500	3	einfach	–	beweglich	High-speed	< 9 s
W928	1.500–5.000	1.200–1.400	905–1.105	12	einfach	–	starr	Automatisierung	> 10 s
W928S	1.500–5.000	1.200–1.400	730–930	12	einfach	ja	starr	Automatisierung	> 10 s
WX138	1.500–2.500	1.000–1.400	670–970	12	einfach	–	starr	Automatisierung	> 10 s
W931	2.000–6.000	1.000–1.400	800	12	einfach	–	beweglich	Automatisierung	> 10 s
Primus 26	1.500–6.000	1.000–1.400	500–800	10	einfach	–	beweglich	Pick & Place	8–15 s
Primus 26T	1.500–6.000	1.000–1.400	500–800	10	teleskop.	–	beweglich	Pick & Place	8–15 s
Sonic 142	2.000–4.000	1.200–1.600	500–900	7	einfach	–	beweglich	High-speed	< 9 s
Sonic 143	2.000–4.000	1.200–1.400	500	5	teleskop.	–	beweglich	High-speed	< 9 s
WX142	2.000–6.000	1.200–1.600	500–900	30	einfach	–	beweglich	Automatisierung	> 10 s
WX143	2.000–7.000	1.200–1.800	500–900	20	teleskop.	–	beweglich	Automatisierung	> 10 s
W938T	1.500–4.000	1.400–1.800	900–1.200	15	teleskop.	–	starr	Automatisierung	> 10 s
WX152	2.500–9.000	1.400–1.600	1.200	30	einfach	–	beweglich	Automatisierung	> 10 s
Primus 48T	2.500–6.000	1.600–2.000	800–1.200	20	teleskop.	–	beweglich	Pick & Place	8–15 s
WX153	2.500–9.000	1.600–2.600	1.200	30	teleskop.	–	beweglich	Automatisierung	> 10 s
WX163	2.500–9.000	2.000–2.600	1.200–1.500	40	teleskop.	–	beweglich	Automatisierung	> 10 s
WX173	3.000–9.000	2.400–3.000	1.200–2.000	50	teleskop.	–	beweglich	Automatisierung	> 10 s
WX183	3.000–9.000	2.800–3.600	2.000	110	teleskop.	–	beweglich	Automatisierung	> 10 s
WX193	3.000–9.000	2.800–3.600	2.000–3.000	130	teleskop.	–	beweglich	Automatisierung	> 10 s

¹ Spezielle und kundenspezifische Konfigurationen sind möglich.

² Unterschied zwischen starr und beweglich: vgl. S. 4.

³ Die Zykluszeit bezieht sich auf die gesamte Arbeitszelle. (SGM + Roboter + Automatisierung)

The Wittmann logo is displayed in white, italicized text within a dark red, rounded rectangular shape.

WITTMANN Technology GmbH

Lichtblaustraße 10
1220 Wien | Österreich
Tel.: +43 1 250 39-0
info.at@wittmann-group.com

www.wittmann-group.com

WITTMANN BATTENFELD Deutschland GmbH

Am Tower 2
90475 Nürnberg | Deutschland
Tel.: +49 9128 7099-0
info.de@wittmann-group.com

www.wittmann-group.com